



БЕЛКОМІН

БЕЛКОМІН

Котёл водогрейный
стальной, твердотопливный

TIS PRO DR, PLUS DR

Инструкция по монтажу и эксплуатации



TIS

GROUP

ВНИМАНИЕ!

Приступать к установке и эксплуатации котла отопительного следует только после внимательного ознакомления с инструкцией по монтажу и эксплуатации. Настоящая инструкция распространяется на котлы моделей TIS PRO DR / TIS PLUS DR, независимо от комплектации и теплопроизводительности.

Примечание: Предприятие-изготовитель оставляет за собой право вносить изменения в конструкцию котлов и сопутствующую комплектацию, не ухудшающие их потребительские качества.

- **Не допускается устанавливать температуру теплоносителя в водяной рубашке котла свыше 85 °С и давление воды в котле свыше 0,15 МПа для систем открытого типа и 0,25 МПа для систем закрытого типа.**
- **Не запускайте котел при отсутствии теплоносителя и в случае его замерзания.**
- **Запрещается оставлять котел с водой при температуре окружающего воздуха ниже + 5 °С.**
- **Категорически запрещается эксплуатация котла без предохранительного клапана.**
- **Предохранительный клапан должен быть рассчитан на давление не более 0,15 МПа для систем открытого типа и 0,25 МПа для систем закрытого типа.**
- **Категорически запрещается устанавливать запорную арматуру на линии подачи горячей воды от котла до места установки предохранительного клапана.**
- **Котлы с автоматическим блоком управления (TIS PLUS DR) подлежат заземлению. При использовании в системе отопления устройств, подключенных к электрической сети (например, насоса), также подлежат заземлению котлы моделей TIS PRO DR.**
- **При покупке котла следует проверить вместе с продавцом его комплектность и внешний вид. После продажи котла предприятие-изготовитель не принимает претензии по некомплектности и механическим повреждениям.**

СОДЕРЖАНИЕ

1. ОБЩИЕ СВЕДЕНИЯ ОБ ИЗДЕЛИИ.....	3
2. ТЕХНИЧЕСКИЕ ХАРАКТЕРИСТИКИ.....	3
3. КОМПЛЕКТ ПОСТАВКИ.....	3
4. УСТРОЙСТВО И ПРИНЦИП РАБОТЫ.....	4
5. РЕКОМЕНДУЕМАЯ СХЕМА ПОДКЛЮЧЕНИЯ.....	5
6. МОНТАЖ И ПОДКЛЮЧЕНИЕ К СИСТЕМЕ ОТОПЛЕНИЯ.....	6
7. ПОРЯДОК РОЗЖИГА.....	7
8. РЕКОМЕНДАЦИИ ПО РАБОТЕ.....	7
9. ТРЕБОВАНИЯ К ДЫМОХОДУ.....	8
10. ТРЕБОВАНИЯ К ТОПЛИВУ.....	8
11. УКАЗАНИЯ МЕР БЕЗОПАСНОСТИ.....	9
12. ХАРАКТЕРНЫЕ НЕИСПРАВНОСТИ И МЕТОДЫ ИХ УСТРАНЕНИЯ.....	10
13. СРОК СЛУЖБЫ И СВЕДЕНИЯ ОБ УТИЛИЗАЦИИ.....	11
14. СВЕДЕНИЯ О ПРОИЗВОДИТЕЛЕ.....	11
15. СВИДЕТЕЛЬСТВО ОБ ИЗГОТОВЛЕНИИ И ПРИЕМКЕ.....	11
16. УЧЕТ ТЕХНИЧЕСКОГО ОБСЛУЖИВАНИЯ.....	12

1 ОБЩИЕ СВЕДЕНИЯ ОБ ИЗДЕЛИИ

1.1 Котлы TIS PRO DR и TIS PLUS DR (далее - котлы) являются стальными низкотемпературными водогрейными котлами, работающими на твердом топливе и предназначенными для теплоснабжения индивидуальных жилых домов и зданий коммунально-бытового назначения, оборудованных открытыми или закрытыми системами отопления с естественной или принудительной циркуляцией.

1.2 Котлы изготавливаются в исполнении для умеренных и холодных климатических зон. Котлы устанавливаются в закрытых помещениях с естественной либо принудительной вентиляцией.

1.3 Транспортирование котлов допускается всеми видами транспорта, при условии защиты изделия и упаковки от механических повреждений, воздействия атмосферных осадков, согласно правилам перевозок грузов, действующих на каждом виде транспорта.

1.4 Способы погрузки и крепления погрузочных мест должны обеспечивать полную сохранность котла от механических повреждений.

ВНИМАНИЕ: Котел устанавливается на транспортное средство только в вертикальном положении.

2 ТЕХНИЧЕСКИЕ ХАРАКТЕРИСТИКИ

2.1 Котлы имеют КПД не менее 86% и обладают следующими характеристиками*:

Технические характеристики	Мощность	Максимальная рабочая температура	Объем воды в котле	Минимальная тяга дымохода	Подключения	Диаметр дымохода	Вес котла	Объем топки	Размеры котла						Размеры топки		
									Ширина (А)	Длина (В)	Высота (С)	Размер D	Размер E	Размер V	Ширина (I)	Длина (U)	Высота (F)
Модель котла	кВт	°С	литр	Па	дюйм	мм	кг	дм ³	см	см	см	см	см	см	см	см	см
TIS PRO/PLUS DR 17	10-17	85	50	20	1 1/2	159	281/285	80	44	78	117	99	43	25	29	50	55
TIS PRO/PLUS DR 22	12-22	85	60	20	1 1/2	159	308/312	99	51	78	117	99	43	25	36	50	55
TIS PRO/PLUS DR 27	17-27	85	60	20	1 1/2	159	331/335	116	57	78	117	99	43	25	42	50	55

Примечание: Высота патрубка выхода теплоносителя 6 см от крышки котла.

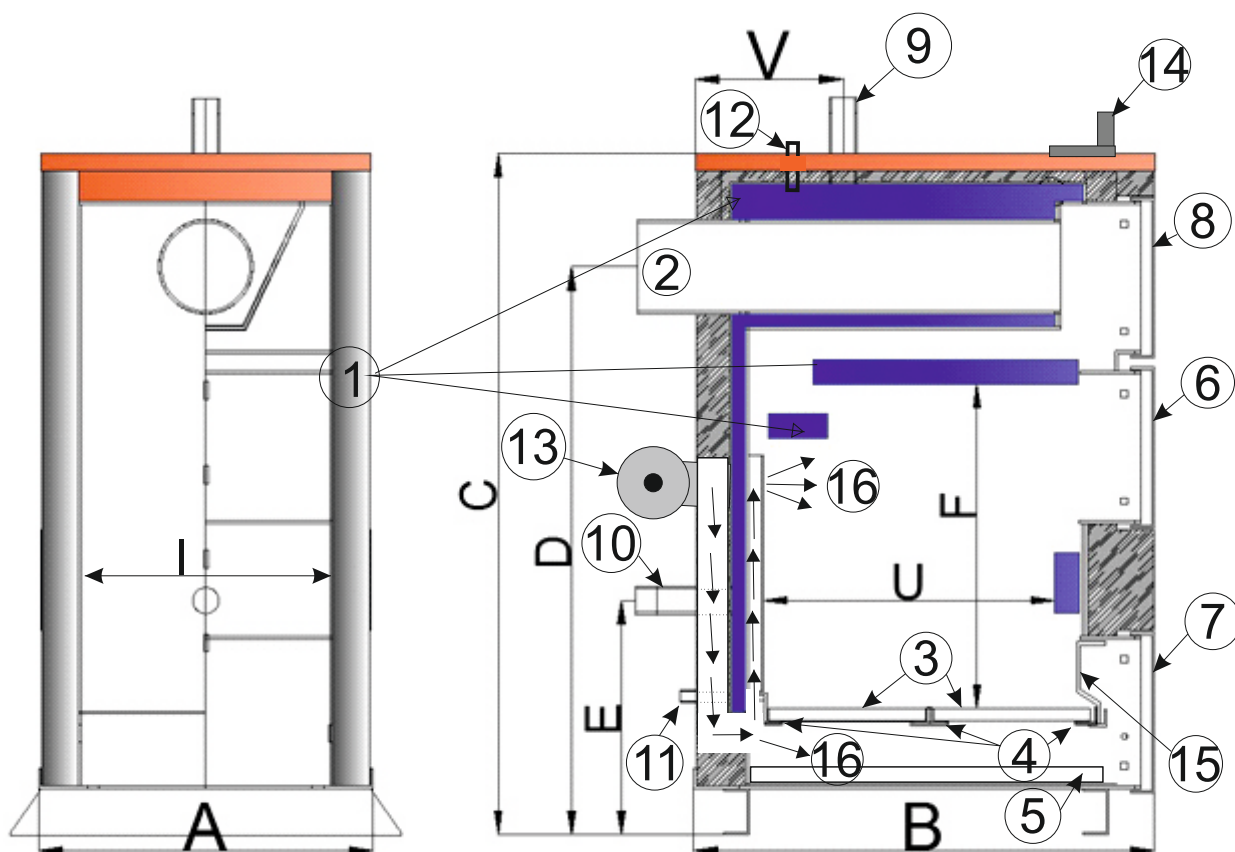
* Вес и габаритные размеры могут отличаться на +/- 5%!

3 КОМПЛЕКТ ПОСТАВКИ

№ п/п	Наименование	TIS PLUS DR	TIS PRO DR
1	Котел в сборе	1	1
2	Комплект колосников	1	1
3	Зольник	1	1
4	Скребок	1	1
5	Ершик для чистки	1	1
6	Инструкция по монтажу и эксплуатации котла	1	1
7	Инструкция по монтажу и эксплуатации автоматики	1	-
8	Автоматика	1	-
9	Вентилятор	1	-
10	Термометр	-	1
11	Регулятор тяги	-	1

Примечание: Количество колосников в комплектах может различаться (комплект рассчитывается исходя из размеров колосников и топки с учетом теплового зазора между колосниками).

4 УСТРОЙСТВО И ПРИНЦИП РАБОТЫ



Примечание: Конфигурация котла может отличаться от представленной на рисунке.

4.1 Котел состоит из теплообменника (водяной рубашки) (поз. 1) и обшивки. Обшивка изолирована от теплообменника утеплителем. В нижней части котла устанавливаются колосники (поз. 3) на опоры (поз. 4) и заслонка (поз. 15). К передней стенке корпуса котла на петлях присоединяются загрузочная дверца (поз. 6), дверца для обслуживания (поз. 7), дверца для чистки теплообменника (поз. 8). Сверху на котле находятся патрубок подающего трубопровода (поз. 9) и в моделях TIS PLUS DR погружная гильза (поз. 12). На задней стенке котла находятся патрубок дымохода (поз. 2), патрубок обратного трубопровода (поз. 10) и патрубок для слива воды из котла (поз. 11). С котлом поставляется зольник (поз. 5), который в процессе работы должен выниматься из котла. На котлах моделей TIS PLUS DR дополнительно устанавливаются вентилятор (поз. 13) и автоматика (поз. 14), на котлах моделей TIS PRO DR вместо них устанавливаются регулятор тяги и термометр.

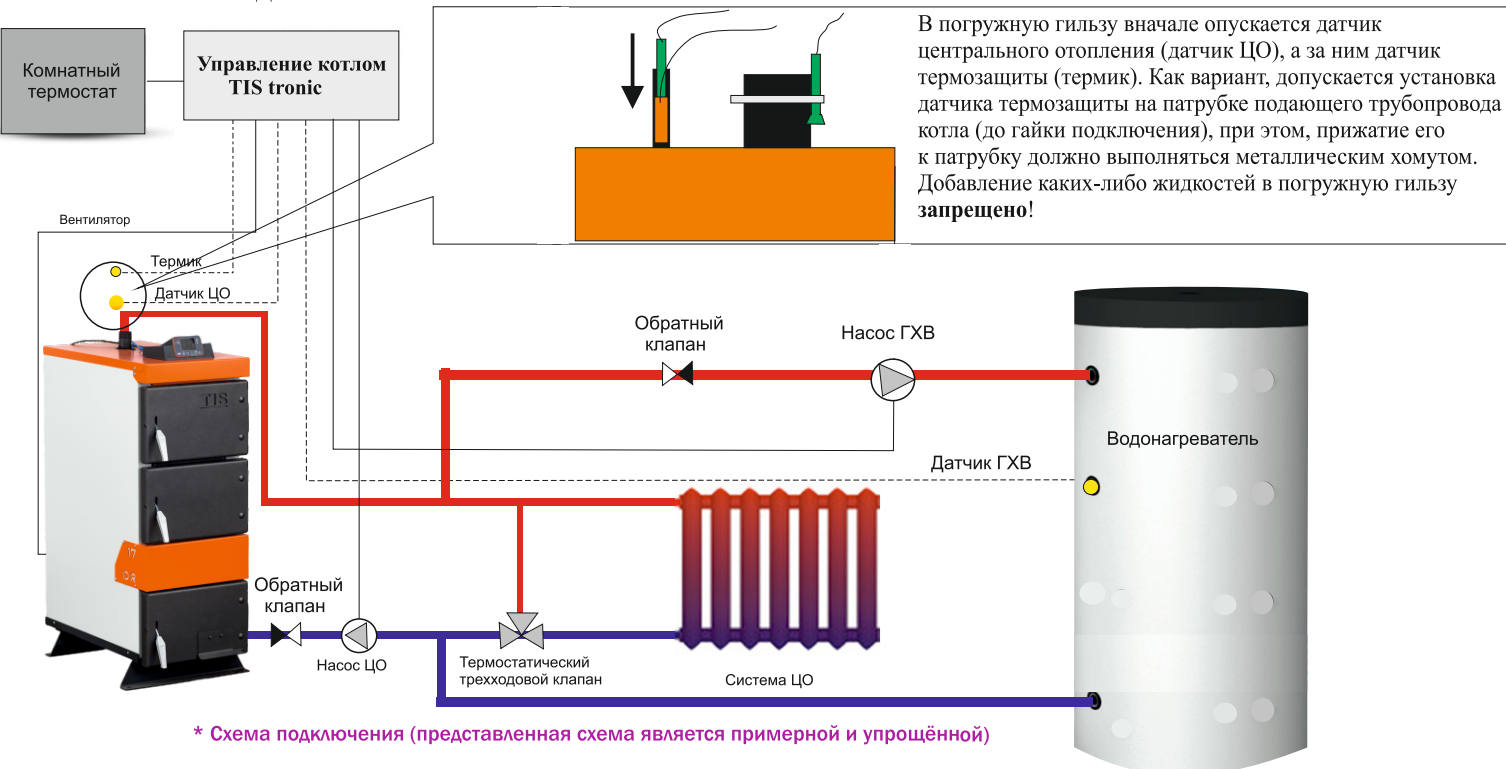
4.2 Розжиг котла производится вручную.

4.3 После розжига работой котлов моделей TIS PLUS DR управляет автоматика, подающая сигналы вентилятору на нагнетание в котел воздуха для горения, необходимого для поддержания заданного температурного режима. В котлах моделей TIS PRO DR заданную температуру поддерживает механический регулятор тяги, приоткрывающий лючок на нижней дверце. На схеме изображено направление движения воздуха для горения (поз. 16) во время работы котлов моделей TIS PLUS DR.

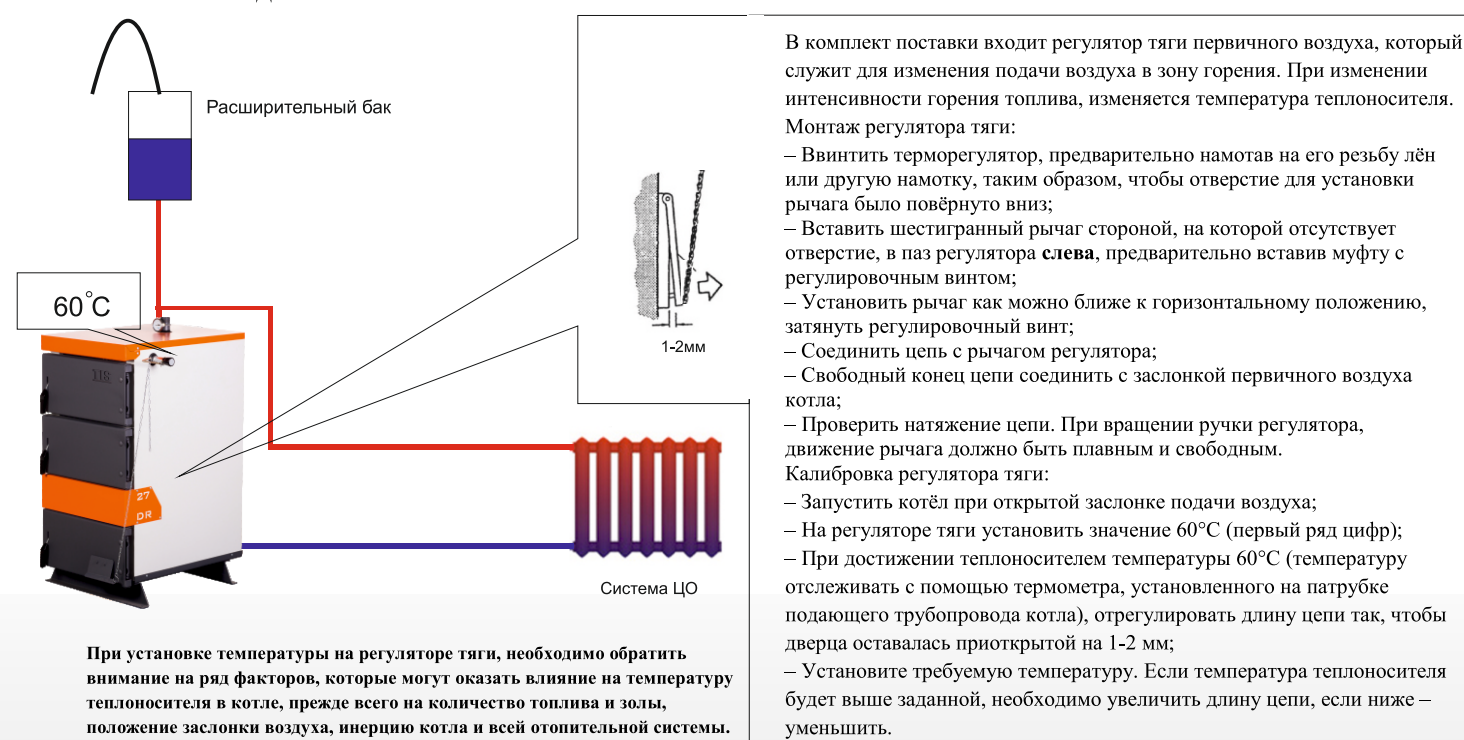
5 РЕКОМЕНДУЕМАЯ СХЕМА ПОДКЛЮЧЕНИЯ

ВНИМАНИЕ: Котлы с автоматическим блоком управления (TIS PLUS DR) подлежат заземлению!
При использовании в системе отопления устройств, подключенных к электрической сети (например, насоса), также подлежат заземлению котлы моделей TIS PRO DR.

5.1 Схема подключения котла TIS PLUS DR*.



5.2 Схема подключения котла TIS PRO DR*.



6 МОНТАЖ И ПОДКЛЮЧЕНИЕ К СИСТЕМЕ ОТОПЛЕНИЯ

6.1 Требования к монтажу и подключению котла:

- котел к системе отопления должен подключаться специалистами, имеющими высокую квалификацию и опыт работы, и согласно проекту, разработанному специалистами по тепловой механике;
- котлы должны устанавливаться в открытую или закрытую отопительную систему с расширительным баком открытого или мембранного типа. Объем расширительного бака зависит от объема системы отопления и рассчитывается при разработке системы отопления;

ВНИМАНИЕ: При использовании открытой системы отопления есть вероятность возникновения коррозии котла.

- на подающей линии, между котлом и запорной арматурой, должен быть установлен предохранительный клапан;
- если в системе отопления предусматривается заполнение и подпитка котла из водопроводной сети, необходимо перед запорным краном подпитывающего патрубка устанавливать обратный клапан;
- испытание системы отопления (труб, радиаторов) проводить при отсоединенном котле, при этом, давление не должно превышать максимальное рабочее давление, указанное в тепломеханической части проекта системы отопления.

6.2 Требования к подключению электрической части котла:

- работы по подключению электрической части котла может производить лицо, имеющее квалификацию электрика и допуск на выполнение таких работ;
- работы по подключению производить согласно проектно-сметной документации.

6.3 Требования к заполнению отопительной системы:

- при заполнении системы отопления водой, нужно проверить, чтобы она была чистой, прозрачной, без каких-либо примесей агрессивных веществ, жесткостью не более 2 мг-экв/л. Жесткая вода вызывает образование накипи в котле, что снижает его теплопроизводительность и может стать причиной преждевременного выхода котла из строя;

ВНИМАНИЕ: Повреждение котла из-за образования накипи не попадает под действие гарантийных обязательств.

- если жесткость воды не отвечает требуемым параметрам, вода должна быть обработана. Отложение 1 мм накипи (известняка) снижает передачу тепла от металла к теплоносителю на 10 %;
- в течение всего отопительного сезона необходимо поддерживать постоянный объем теплоносителя в системе и следить за давлением;
- долив воды в отопительную систему производить при температуре котла, не превышающей 70 °С;
- систему следует заполнять под давлением, не превышающим максимальное рабочее давление котла;
- в качестве теплоносителя запрещается использовать жидкости, не предназначенные для систем отопления;
- для улучшения условий естественной циркуляции теплоносителя в системе отопления, котел установить так, чтобы патрубок обратного трубопровода размещался ниже радиаторов отопления.

6.4 Расположение котла с учетом необходимого для обслуживания пространства должно быть следующим:

- перед котлом должно быть пространство не менее 1 метра;
- минимальное расстояние между задней стенкой котла и стеной - 350 мм;
- с одной из боковых сторон необходимо оставить пространство для доступа к задней части котла (минимум 400 мм).

7 ПОРЯДОК РОЗЖИГА

ВНИМАНИЕ: Первый пуск котла должны выполнять аттестованные предприятием-изготовителем специалисты либо, при их отсутствии, аккредитованная сервисная организация, с которой необходимо заключить соответствующий договор.

Примечание: Актуальный список аккредитованных ООО «БелКомин» сервисных организаций можно найти на сайте www.belkomin.com.

7.1 Порядок розжига котла следующий:

- проверьте наличие тяги в дымоходе поднесением полоски бумаги к топке котла (полоска бумаги должна отклониться в сторону топки);
- для котлов моделей TIS PRO DR настройте регулятор тяги, для котлов моделей TIS PLUS DR – автоматику по прилагающейся инструкции;
- заполните топку котла топливом;
- произведите розжиг топлива растопочным материалом сверху либо снизу;

ВНИМАНИЕ: Не используйте для розжига легковоспламеняющиеся жидкости.

- подождите, чтобы топливо разгорелось, процесс розжига контролируйте постоянно, по завершении закройте плотно дверцу;
- для котлов моделей TIS PLUS DR активируйте на автоматике функцию "Старт";
- по мере необходимости добавляйте очередную порцию топлива, предварительно отключив вентилятор (для котлов моделей TIS PLUS DR) и соблюдая меры предосторожности, в частности, при открытии дверцы не открывая ее резко и не приближаясь близко к котлу.

ВНИМАНИЕ: Неправильная настройка подачи воздуха может привести к сильному задымлению камеры сгорания. В котле, при его работе происходит процесс сжигания топлива при ограниченной подаче воздуха, тление, поэтому при резком повышении объема воздуха в топке в момент открытия дверей котла, газы могут воспламениться.

8 РЕКОМЕНДАЦИИ ПО РАБОТЕ

8.1 Во избежание образования конденсата необходимо установить и контролировать температуру возвратной воды не ниже 50 °С, при условии температуры подающейся воды не менее 65 °С.

8.2 Давление в системе отопления закрытого типа в рабочем состоянии при максимальной температуре воды в котле 85 °С не должно превышать максимальное рабочее давление воды в котле в 0,25 МПа, в системе отопления открытого типа не должно превышать 0,15 МПа.

8.3 Для обеспечения правильной работы и поддержания котла в исправном состоянии в процессе эксплуатации необходимо:

- обеспечить необходимый приток воздуха для горения в помещение, где установлен котел;
- ежедневно удалять золу из котла, проверять внешнее состояние котла, автоматики, датчиков и электропроводки, при необходимости, очищать от загрязнений;

ВНИМАНИЕ: При обнаружении признаков неисправности в работе электрооборудования (замыкание на корпус котла, нарушение изоляции проводки и т. д.) немедленно отключите котел от электрической сети и вызовите специалиста сервисной или монтажной службы.

- проводить чистку котла в холодном состоянии минимум один раз в неделю, в т.ч. очищать скребком поверхности нагрева, топочную и загрузочную камеры, воздушные каналы в топочной камере, очищать ершиком верхний теплообменник от сажи;

Примечание: Отложения сажи и золы на стенках и дымовых каналах котла снижают теплопередачу. Отложения, смолообразование и конденсация зависят от используемого топлива (при сжигании древесины выше, чем при сжигании угля), от тяги в дымовой трубе и от режима работы.

- регулярно проверять состояние и чистоту дымохода;

ВНИМАНИЕ: В дымоходе в процессе работы котла образуется сажа и конденсируется влага, что может привести к ухудшению тяги и может явиться причиной пожароопасной ситуации.

- следить за тем, чтобы вентиляционные отверстия для притока и вытяжки воздуха не были уменьшены в сечении или перекрыты;
- использовать в помещении топочной вытяжные колпаки для дымоудаления;
- перед началом отопительного сезона, проводить осмотр котла с привлечением сервисного специалиста либо самостоятельно.

8.4 Выключение котла в случае аварии (при опасности взрыва, воспламенения, загазованности и т.д.):

- отключить питание автоматики котла;
- осторожно открыть загрузочную дверь, чтобы не обжечься пламенем;
- потушить огонь песком;
- извлечь недогоревшее топливо;
- проветрить помещение от дыма.

9 ТРЕБОВАНИЯ К ДЫМОХОДУ

9.1 К котлу должен присоединяться дымоход соответствующий следующим требованиям:

- диаметр дымохода должен быть НЕ МЕНЬШЕ диаметра патрубка дымохода котла;
- количество изгибов трубы дымохода должно быть как можно меньше;
- внутри дымоход должен быть максимально гладким, не способствовать скапливанию влаги и сажи, не препятствовать отводу газов и продуктов горения.

ВНИМАНИЕ: Отдельностоящий дымоход должен быть двустенным (утепленным), при устройстве дымохода в кирпичном канале – одностенным. Дымоход рекомендуется выполнить из нержавеющей кислотостойкой стали согласно СТБ EN 1856-1-2013 «Трубы дымовые. Требования к металлическим дымовым трубам. Часть 1. Детали дымовых труб», СТБ EN 1856-2-2013 «Трубы дымовые. Требования к металлическим дымовым трубам. Часть 2. Металлическая футеровка и соединительные трубы».

10 ТРЕБОВАНИЯ К ТОПЛИВУ

10.1 Котлы являются универсальными и работают на твердом топливе (дрова, торф, уголь и т.д.).

10.2 Теплота сгорания абсолютно сухой древесины практически не зависит от сорта топлива и равна 4510 ккал/кг, поэтому, оценивая отдельные сорта древесины, необходимо обратить внимание на их относительный вес. Вес одного кубического метра различных дров следующий:

Древесина	Дуб	Береза	Еловые	Сосна	Клен	Ольха
Вес, кг	700	640	450	460-620	530-650	420-640

10.2 Объемная теплотворная способность дров в зависимости от влажности следующая:

Порода	Теплотворная способность, ккал/дм ³ , при влажности, %			Теплотворная способность, квт-час/м ³ , при влажности, %		
	12%	25%	50%	12%	25%	50%
Дуб	3240	2527	1110	3758	2932	1287
Лиственница	2640	2059	904	3062	2389	1049
Береза	2600	2028	891	3016	2352	1033
Кедр	2280	1778	781	2645	2063	906
Сосна	2080	1622	712	2413	1882	826
Осина	1880	1466	644	2181	1701	747
Ель	1800	1404	617	2088	1629	715
Пихта	1640	1279	562	1902	1484	652
Тополь	1600	1248	548	1856	1448	636

Примечание: Чем больше влажность дров, тем меньше их теплотворная способность. Наименьшее содержание влаги в срубленной в начале зимы древесине, а так же в ее твердых породах. Дрова, пролежавшие год под навесом, содержат 20 – 25 % влаги, два года 13 – 17 %.

10.3 Теплотворная способность 1 кг каменного угля средней калорийности - 6500 ккал или 7,56 кВт.

11 УКАЗАНИЯ МЕР БЕЗОПАСНОСТИ

11.1 При монтаже и подключении котла необходимо обеспечить выполнение следующих требований:

- пол в котельной должен быть выполнен из негорючего материала;
- перед котлом должно быть свободное пространство не менее 1 метра;
- все электрические соединения должны выполняться только квалифицированными специалистами;
- в системе отопления должен быть установлен предохранительный клапан, рассчитанный на давление не более 0,15 МПа для систем открытого типа и 0,25 МПа для систем закрытого типа;
- запрещается устанавливать запорную арматуру на подающей линии до места установки предохранительного клапана;
- запрещается производить любые конструктивные изменения котла без письменного разрешения предприятия-изготовителя.

11.2 В целях безопасности, при эксплуатации котла необходимо соблюдать следующие требования:

- следить за тем, чтобы во время работы котла поблизости не было детей;

ВНИМАНИЕ: Котел могут эксплуатировать только лица, достигшие 18-ти летнего возраста.

- перед использованием котла обязательно ознакомиться с данной инструкцией;
- запрещается эксплуатировать котел при неполном заполнении системы отопления теплоносителем;
- запрещается использовать легковоспламеняющиеся жидкости для растопки котла;
- запрещается устанавливать температуру теплоносителя в водяной рубашке котла свыше 85 °С;
- запрещается эксплуатировать котел без заслонки;
- на котлах с принудительной подачей воздуха (модели TIS PLUS DR) запрещается открывать дверцы котла при температуре равной или выше заданной, либо при работающем вентиляторе;

ВНИМАНИЕ: При открывании дверей котла во время его работы, когда топлива для горения еще достаточно, высокая температура может причинить человеку травму в виде ожога, а также повредить облицовку и другие части котла.

- запрещается эксплуатировать котел с открытыми дверцами;
- запрещается оставлять работающий котел без надзора на длительное время;
- перед очисткой котла или проведением других работ по его обслуживанию, необходимо отключить электропитание и дождаться его остывания до безопасной температуры;

ВНИМАНИЕ: Во избежание травм и ожогов пользуйтесь средствами индивидуальной защиты.

- поддерживать помещение, где установлен котел, в чистоте и не хранить в нем легковоспламеняющиеся материалы;
- запрещается укладывать топливо возле котла на расстоянии, менее чем 1 метр.
- поддерживать котел в исправном техническом состоянии. При необходимости ремонта использовать только запасные части, предоставленные производителем либо им одобренные;
- запрещается проводить ремонт и другие подобные действия на работающем котле.

11.3 При сжигании мусора, пластмасс или горючих жидкостей возможно выделение ядовитых газов. Используйте только рекомендуемые виды топлива. При возникновении опасности взрыва, пожара, при выделении газообразных продуктов сгорания или паров остановите работу отопительного котла.

12 ХАРАКТЕРНЫЕ НЕИСПРАВНОСТИ И МЕТОДЫ ИХ УСТРАНЕНИЯ

№ п/п	Наименование возможных неисправностей	Причина неисправностей	Метод устранения (производит владелец котла)
1	Плохое горение топлива	Плохая тяга дымохода	Очистить дымовую трубу и газоход от сажи и золы, проверить правильность ее монтажа (согласно инструкции)
		Сырое, низкого качества топливо	
2	Горение топлива хорошее, теплоноситель в котле кипит, в отопительных приборах не нагревается.	Сырое топливо	Заменить
		Плохая циркуляция теплоносителя в системе.	Проверить правильность монтажа системы отопления (наличие уклона, отсутствие воздушных пробок и т. д.)
		Не работает циркуляционный насос	Устранить неисправность или заменить насос
3	Появление дыма в помещении.	Утечка теплоносителя в системе. Воздух в отопительной системе.	Устранить течь. Подпитать систему, стравить воздух.
		Засорение дымовой трубы.	Очистить дымовую трубу от сажи и золы.
		Не прогрета дымовая труба (застоявшийся холодный воздух в дымовой трубе).	Восстановить тягу, прогревая дымовую трубу сжиганием в люке для прочистки бумагу, солому, опилки и т.д.
4	Выход из строя колосниковой решетки	Использование одностенной (неутепленной) отдельностоящей дымовой трубы	Утеплить дымовую трубу
		Высокая температура горения топлива. Неправильное распределение воздуха в котле.	Уменьшить подачу воздуха. Заменить колосниковую решетку. Почистить воздушные каналы
5	Внутри котла вода (конденсат)	Конденсат из дымовой трубы.	Проверить конденсатоотвод. Утеплить дымовую трубу. Отрегулировать процесс сгорания топлива.
		Низкая температура теплоносителя в котле.	Поддерживать температуру теплоносителя в котле 65-80 °С

ВНИМАНИЕ: В случае неустранения неисправности обратитесь в сервисный центр!

13 СРОК СЛУЖБЫ И СВЕДЕНИЯ ОБ УТИЛИЗАЦИИ

13.1 Срок службы котлов не менее 10 лет при соблюдении требований данной инструкции.

13.2 При достижении предельного состояния прогорания поверхности нагрева (внутренней рубашки) котла его необходимо отключить от системы отопления. После отключения котел не представляет опасности жизни и здоровью людей, окружающей среде.

13.3 Корпус котла, обшивка и колосники подлежат переплавке.

14 СВЕДЕНИЯ О ПРОИЗВОДИТЕЛЕ

ПРОИЗВОДСТВО: Республика Беларусь, Гродненский р-н, д. Новая Гожа, 6

ОФИС: 230008, Республика Беларусь, г. Гродно, ул. Тавляя, 1

По вопросам качества котла обращаться:

Тел./Факс 8(0152)77-35-10; тел. 8(029) 617-00-77, 362-29-15, office@belkomin.com

Сервисная служба: service@belkomin.com

15 СВИДЕТЕЛЬСТВО ОБ ИЗГОТОВЛЕНИИ И ПРИЕМКЕ

Котел водогрейный стальной отопительный **TIS PRO DR/PLUS DR** _____ серийный № _____

соответствует: **ТУ ВУ 590831167.001-2013**, **ТР ТС 010/2011**, **ТР ТС 020/2011**, **ТР ТС 004/2011**,

декларация о соответствии № ТС ВУ/112 11.01. ТР010 042 00066 и признан годным к эксплуатации.

Дата изготовления: «_____» _____ 201 г.

Испытан давлением воды 0,4 МПа.

Упаковщик _____

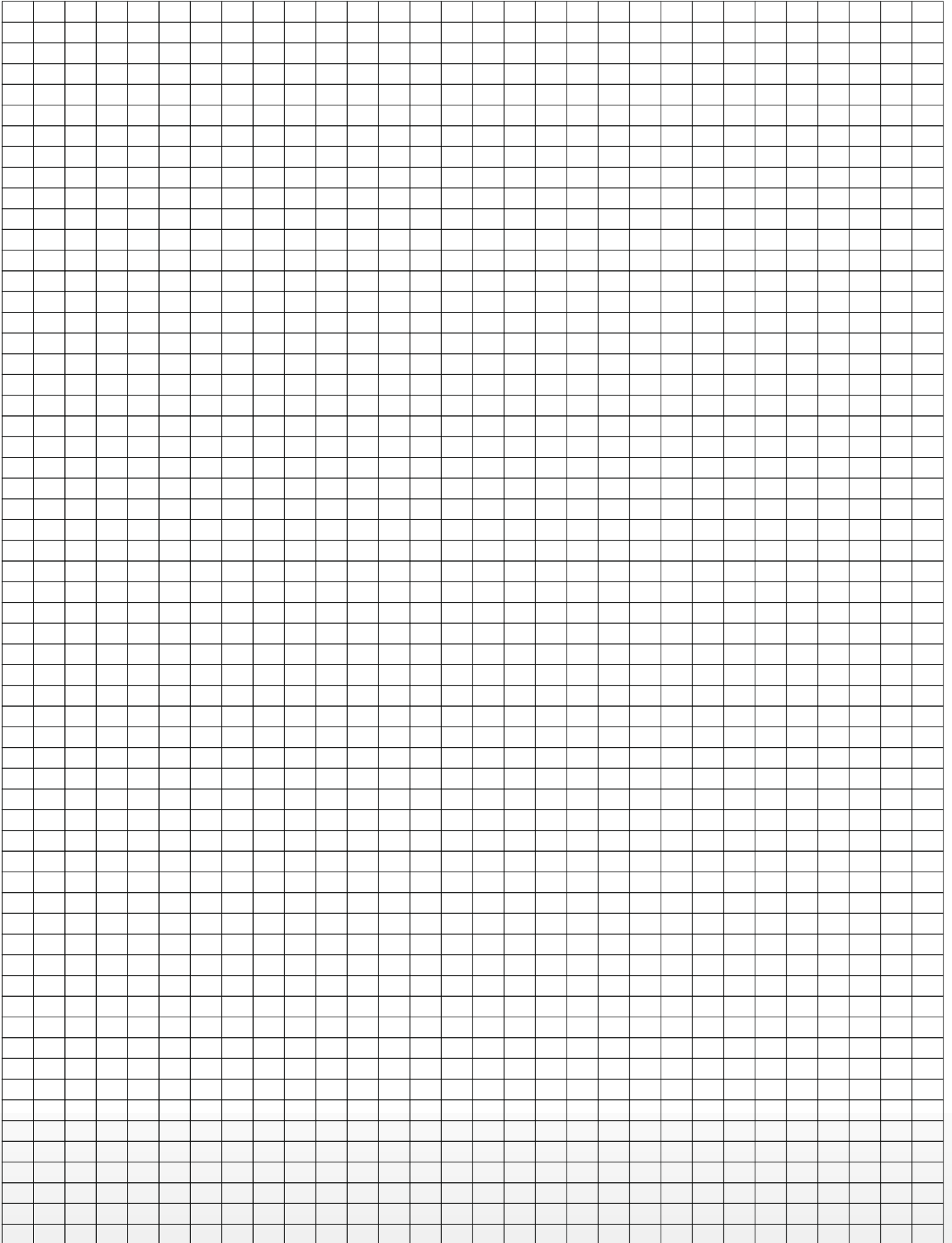
штамп производства

16 УЧЕТ ТЕХНИЧЕСКОГО ОБСЛУЖИВАНИЯ

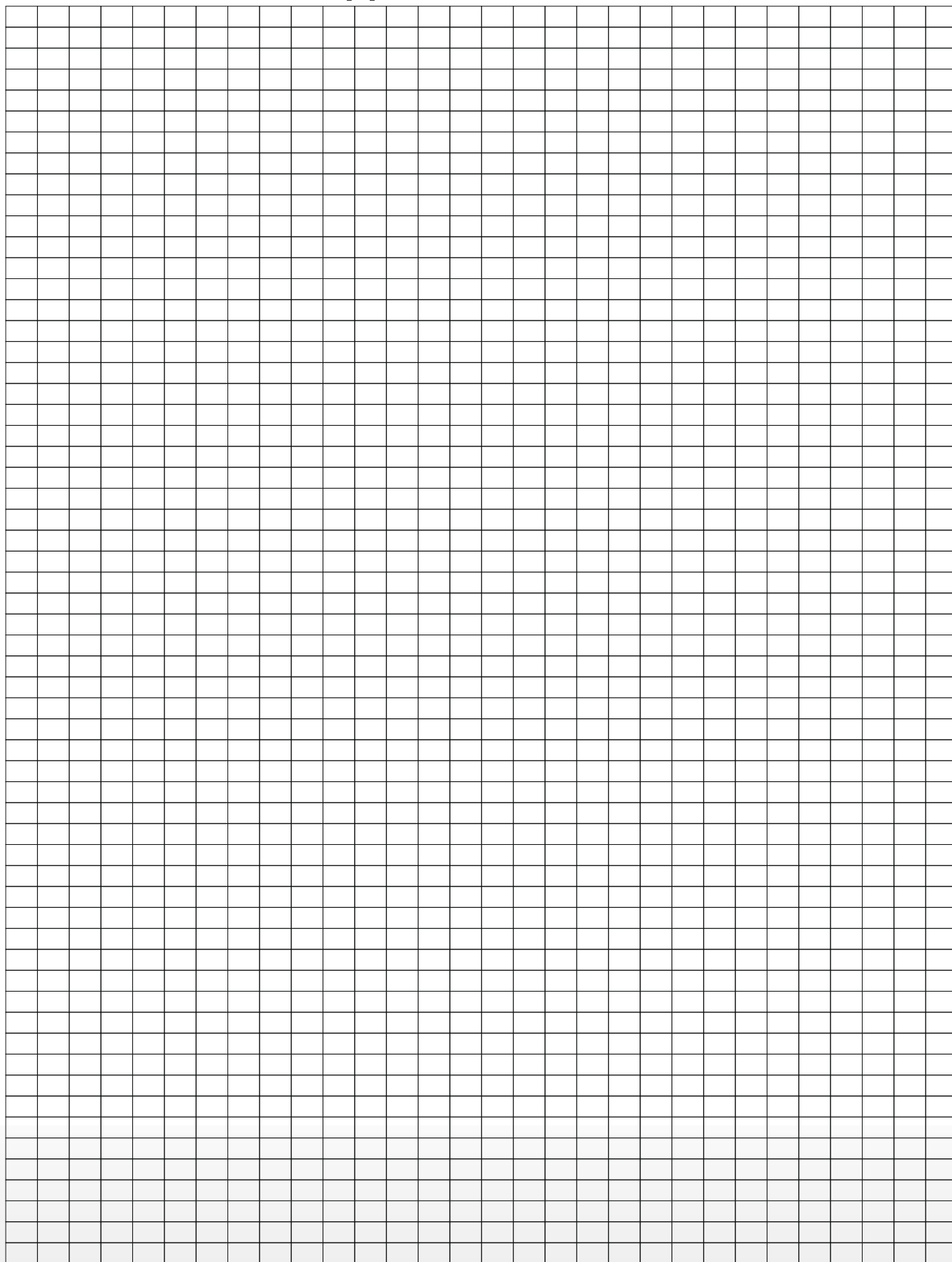
Дата	Замечания о техническом состоянии	Выполненная работа	Должность, ФИО, подпись ответственного



ДЛЯ ЗАМЕТОК

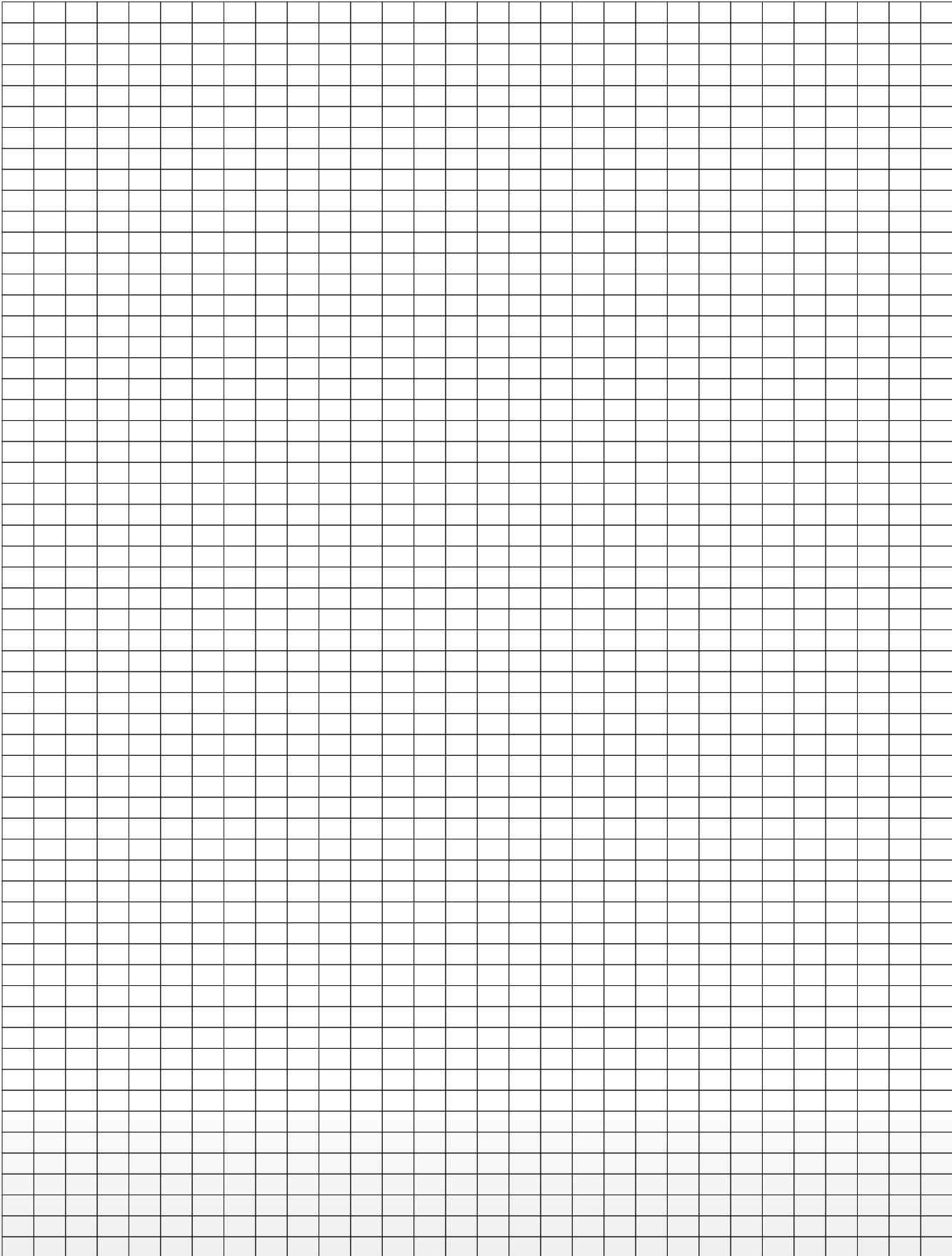


ДЛЯ ЗАМЕТОК





ДЛЯ ЗАМЕТОК





Производство:
Гродненский р-н, д. Новая Гожа, 6

Офис:
г. Гродно, ул. Тавлая, 1
тел/факс 8(0152)77-35-10
тел. 8(029) 617-00-77

office@belkomin.com
service@belkomin.com